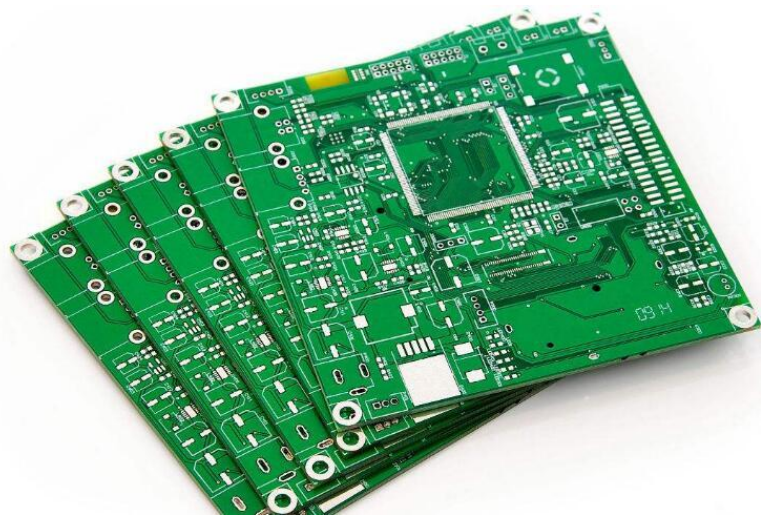


ES 系列适用

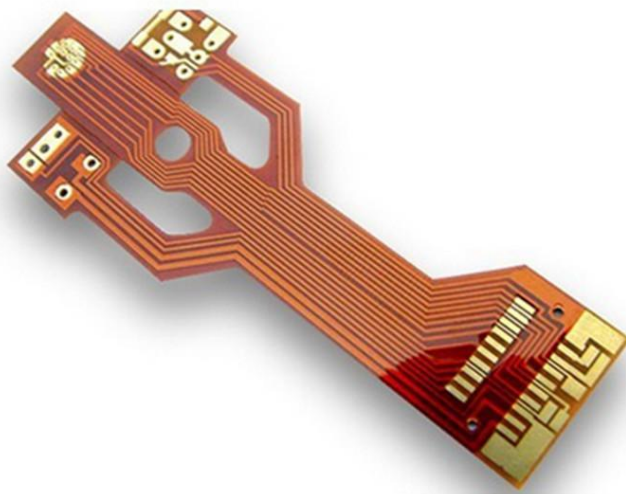


PCB

了解详情



点击显示5页



FPC

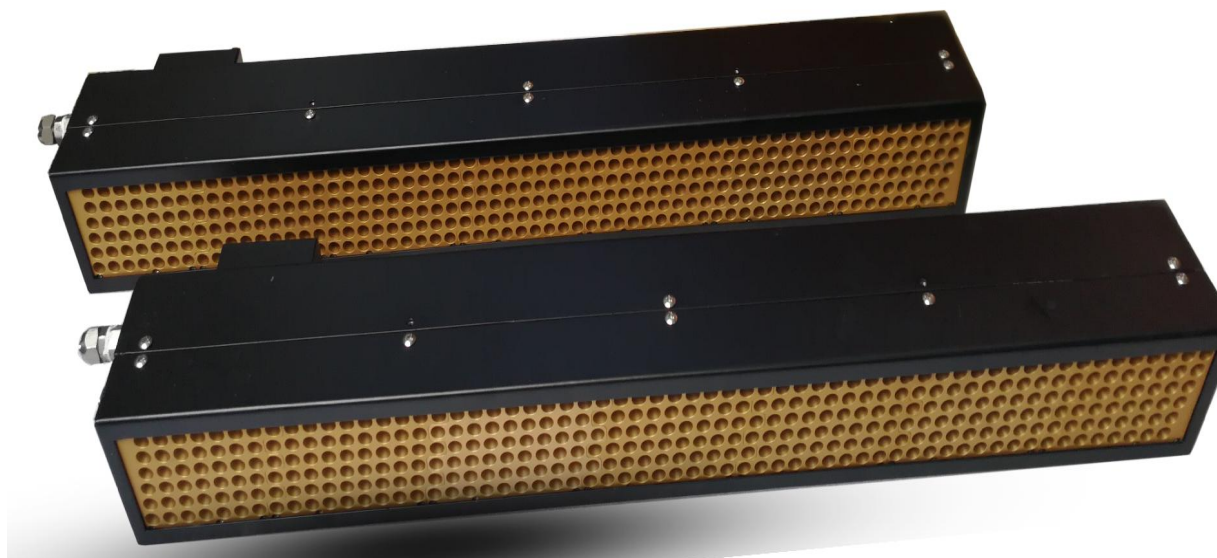


金属蚀刻

提高产能/提高品质/省电/零维修!

ES系列

- 辐射强度: $\geq 500\text{mw}/\text{cm}^2$;
- 光源均匀度: $\geq 90\%$;
- 平行半角: $\leq 1.5^\circ$



了解详情



点击查看6页

ES系列成本分析

Bacher ILS700传统光源改LED扫描光源

名称	汞灯 (双灯)	UVLED光源	备注
光源系统功率	8KW	2.5KW	汞灯常亮, LED瞬间点亮
耗电/天	$10KW*20+16KW*4=264$	$2.5KW*4=10$	每天生产2400片, 每片曝光6s
电费/月 (元)	$264*28天*1=7392$	$10*28天*1=280$	约为原来的3.8%
电费/年 (元)	$7392*12=88704$	$280*12=3360$	节省96%
灯管数量/年	$12*3000=36000$	$120000/3=40000$	
维护费/年	10000	0	
使用成本/年	134704	43360	减少68%

ES 系列技术规格

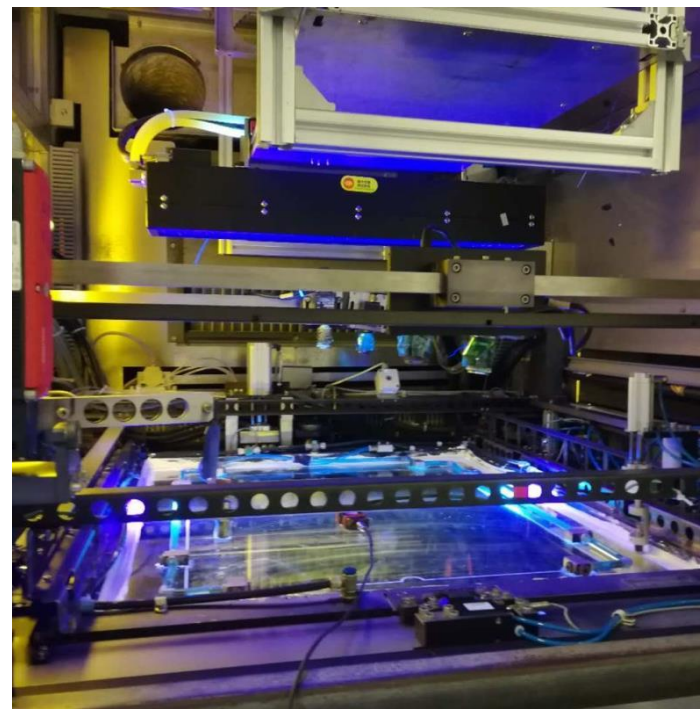
项目	说明
产品名称	扫描曝光光源
UV光源	UV-LED扫描光源
应用范围	内层曝光机
曝光时间	典型值6s-8s
感光材料	湿膜
曝光精度	1.6/1.6mil
光源功率	≤ 2.5KW (双面含冷水机)
光源寿命	保固2年
能量均匀度	≥90% 或者不低于改造前数据
曝光时间	优于改造前
冷却方式	标配冷水机, 水温20-25度
电源供给	220V , 50HZ , 18A

提升产能、提高品质、省电、零维修!

ES系列案例



Bacher ILS700传统光源



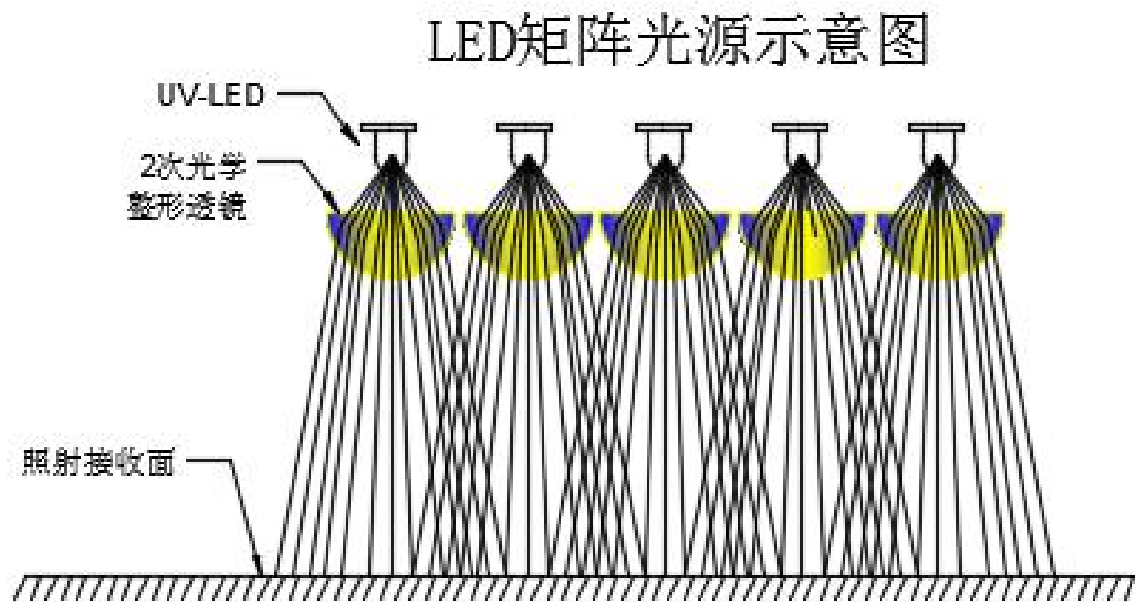
Bacher ILS700改LED光源

了解详情 

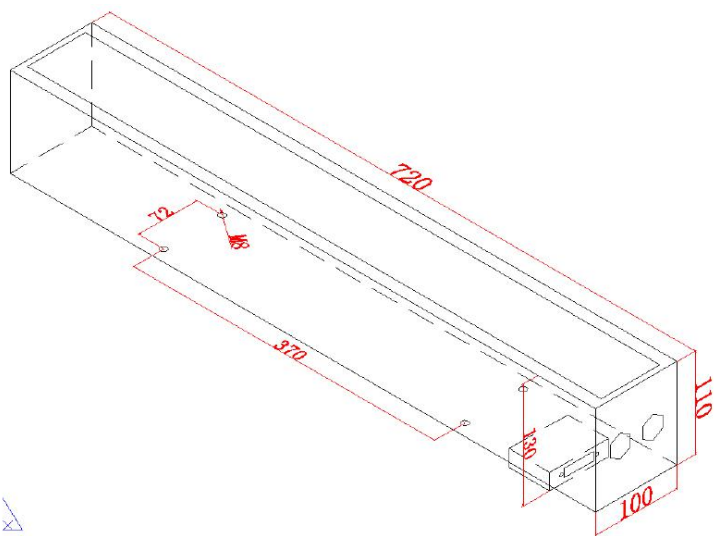
点击显示7页

ES系列原理

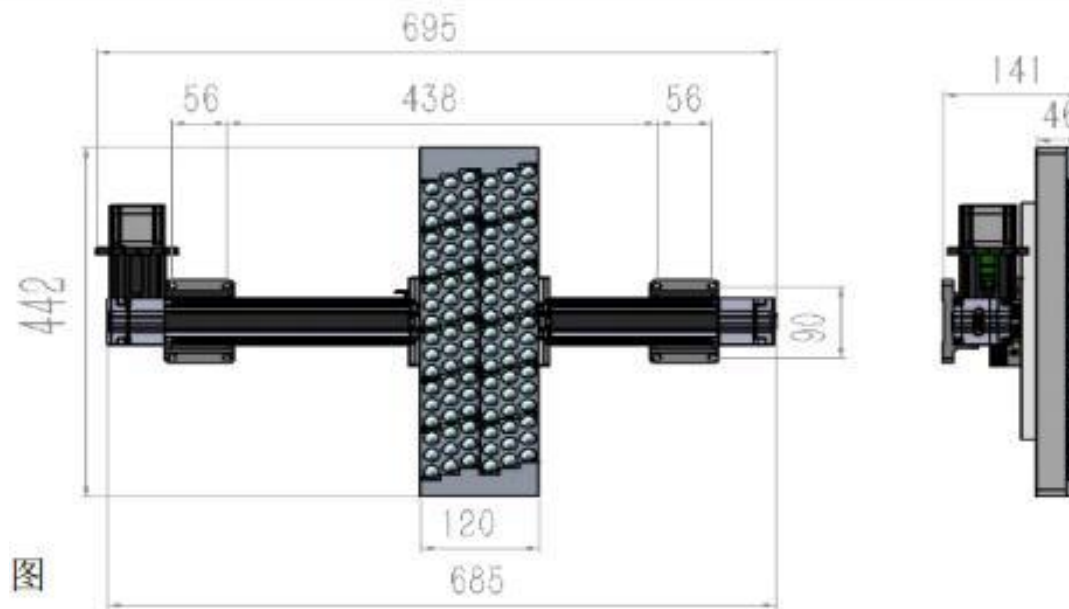
光源部分由多颗UV-LED按特定的矩阵方式排布，加上2次透镜整形以获得均匀分布的线条光源。再加上精准的位置控制系统来获得均匀的面能量来实现曝光图像转移功能。



ES 系列灯源安装



UV-LED 光源外形示意图



谢谢观看

Thanks For Watching