

平行光UVLED光路系统 26"介绍

光源系统参数

1.1、有效辐照面积：(650×550) mm²;

1.2、平行半角：1.5 度;

1.3、倾斜角：1.5 度;

1.4、强度：≥150mw/cm² (365+405nm)

≥110mw/cm² (385nm)

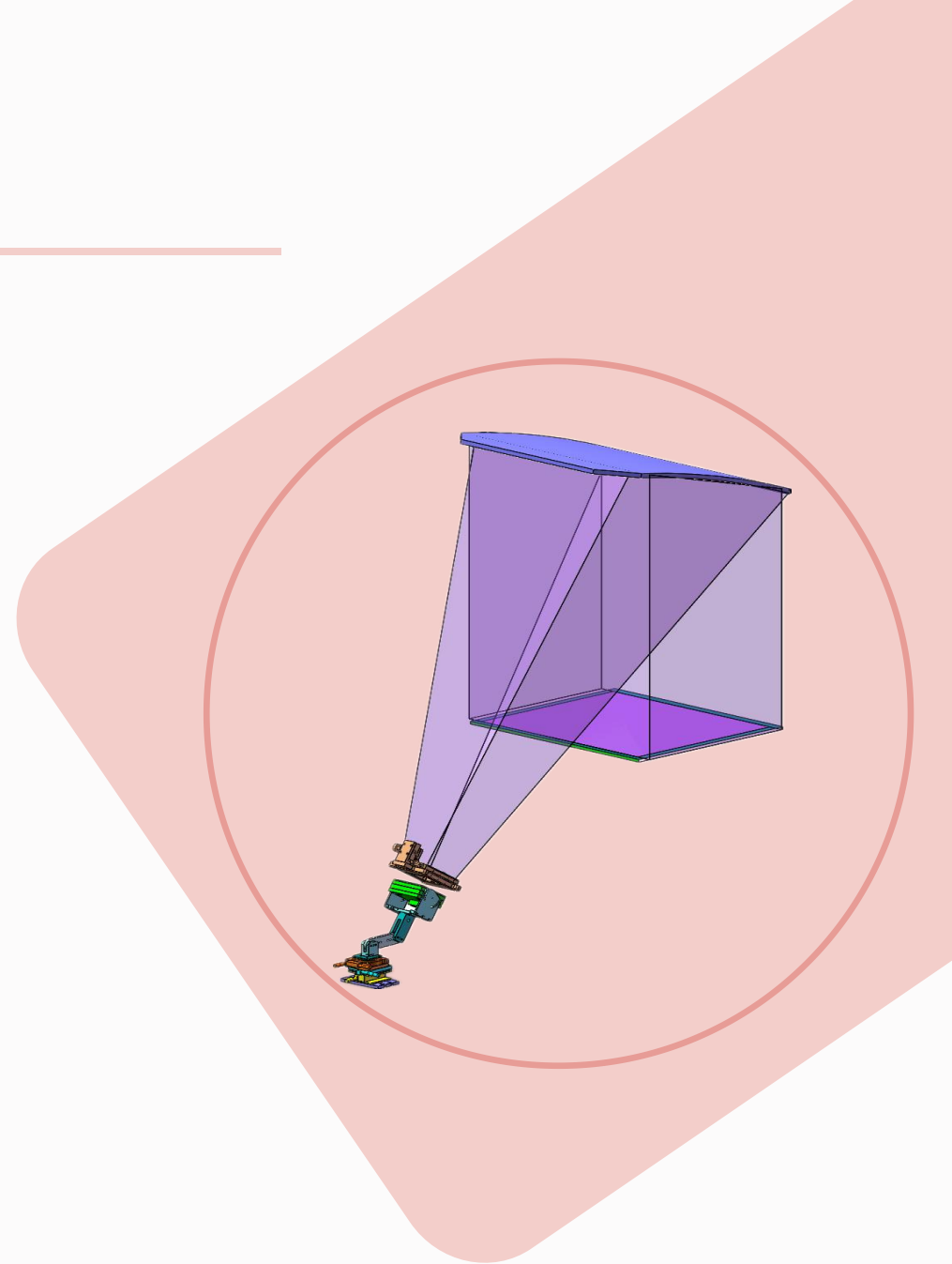
≥55mw/cm² (365nm)

1.5、照度均匀性：≥94% (20"*24")

≥92% (22"*26")

≥87% (24"*28")

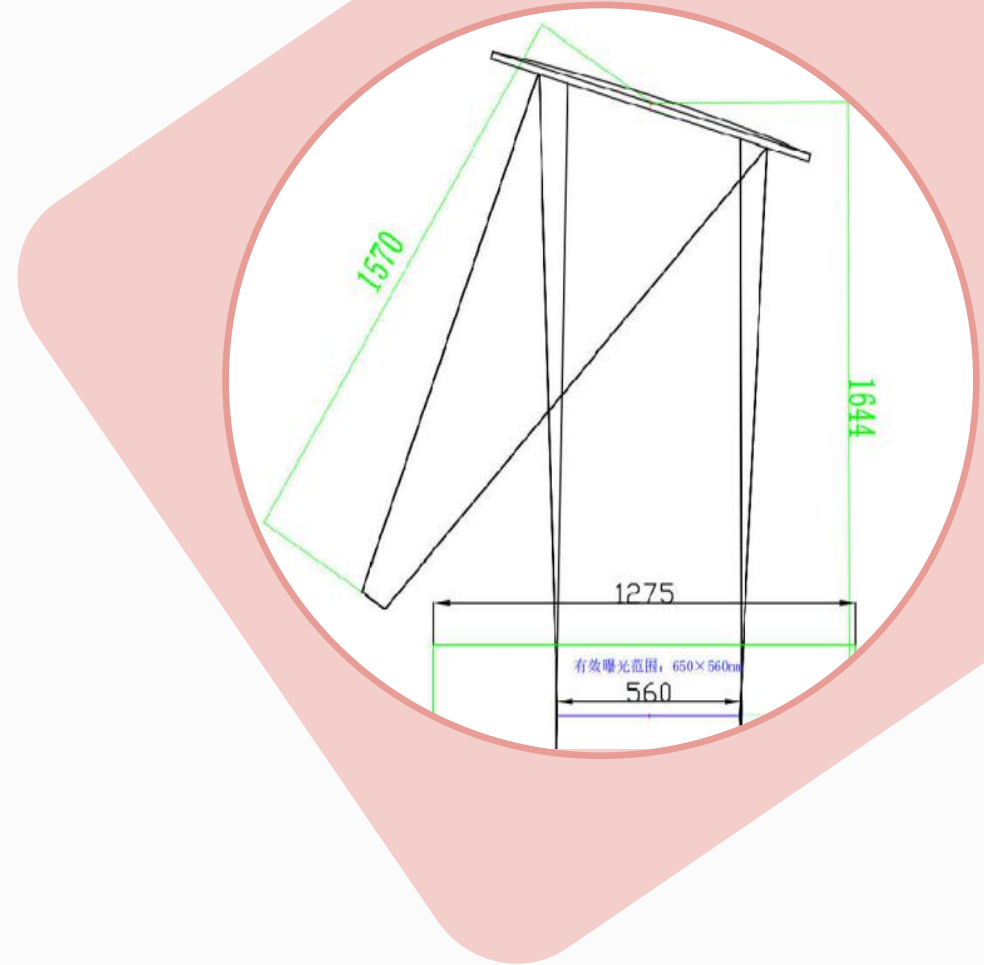
注：以上均匀度算法：Min/Max*100%



光源配置说明

- 2.1、光源：1个（可提供多种波长的光源选择，详细见光源参数页）；
- 2.2、复眼；1组，规格 $80 \times 82.5\text{mm}$ （8*8pcs）；
- 2.3、曲镜：1个，规格 $750 \times 850\text{mm}$ ；
- 2.4、电控箱：1个（详细说明见下页）；
- 2.5、冰水机：1台；

注：以上为一套光源的组件。



产品特点II

智能控制系统 (可选)

